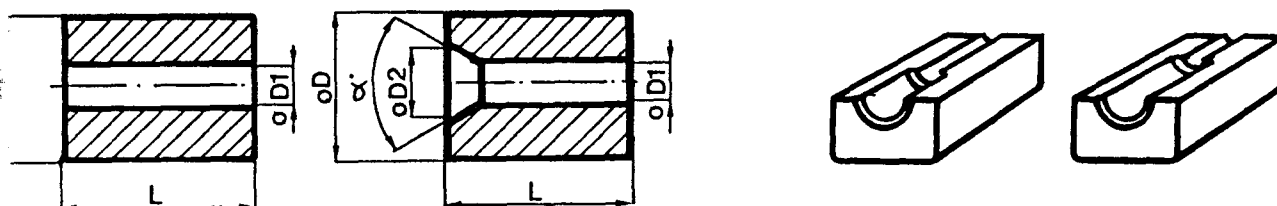


Metallo Duro Grezzo e Rettificato

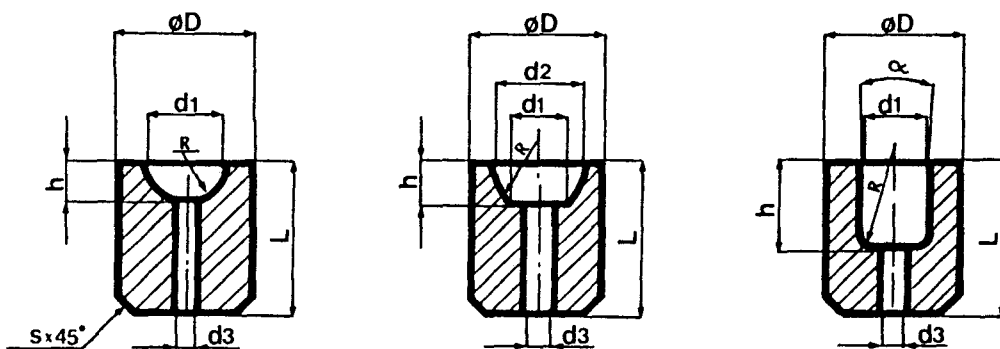
DIVISIONE METALLO DURO

Applicazioni speciali a disegno in tutte le qualità, forme e dimensioni.

inserti grezzi



particolari grezzi



rulli in metallo duro

